



Aplicaciones de iluminación de estado sólido y fuente de alimentación de alto voltaje fluorescente (descarga gaseosa)

CARACTERÍSTICAS:

- Certificada CE, clasificada UL2161
- Opera a bajo voltaje, alimentación de la CLASE 2 de 12VCC a 1A con enchufe de tambor de 2,5 mm (ver las Especificaciones de potencia más abajo)
- Clasificación medioambiental IP40
- Migración anti-mercurio
- Protegido contra circuitos abiertos / cortocircuitos
- Caja ligera de perfil bajo y totalmente cerrada
- Apropiaada para aplicaciones residenciales
- Optimizada para cargas de Ar/Hg
- Cables de salida GTO de manguito integral

ESPECIFICACIONES:

ENTRADA

Voltaje: 12 VCD nominal, sin regular
(10-18 VCC de alcance eficaz)
Corriente: 1.0 Amps máximo
Potencia: 12 vatios
(800-0122 adaptador para
120VCA, 800-0168 adaptador
para 230VCA con euroenchufe)

PESO

136 g (0.3 libras)

SALIDA

Rendimiento especificado: 1,8 kV eficaces
Corriente de cortocircuito: 18 mA eficaces
Voltios equivalentes de letrero: 3,5 kV máximo
Frecuencia: 30-40 kHz

TEMPERATURA

Ambiente operativo: 104°F (40°C) máximo (aire libre)

Dos modelos:

800-0121 El estándar 224 se ha diseñado para usarse dentro de una caja, donde el conector roscado de tabique ofrece un medio de montaje y desconexión.

800-0140 El 224 con interruptor se ha diseñado para montarse en un bastidor de barra; donde el cable extra largo, el interruptor y el conector eléctrico interno pueden colgar del letrero.

Operación en condiciones de falla:

En condiciones de circuito abierto, la unidad limitará su salida por debajo de 2 kV eficaces. Cuando se restaura la carga apropiada, el circuito volverá a funcionar automáticamente con normalidad.

TABLA 1

LONGITUD DEL TUBO LUMINOSO PIES (METROS)							
Diámetro del tubo [mm]	15	13	12	11	10	9	8
Presión de llenado en mm de Hg a 100°C	9	10	11	12	13	15	16
Longitud del tubo - Mercurio/Argón *	12(4,0)	11(3,4)	10(3,0)	9(2,7)	8(2,4)	8(2,0)	8(1,5)
* No se indican las longitudes del tubo de neón debido a su tendencia a burbujear							
AJUSTES EN LA LONGITUD DEL TUBO: Deducir 0,3 m (1 pie) por cada par de electrodos por encima del primer par. Deducir 0,6 m (2 pies) para usarse con chapa de metal o bastidor metalizado de letrero. Deducir 0,6 m (2 pies) por cada 20°F (11°C) por encima de una temperatura ambiente de 75°F (24°C).							

Serie 224 120VCA Modelo 800-0121, 800-0140 (SW)

INSTALACIÓN:

Montaje (ver la Figura 1):

- Sólo para uso en interiores
- Use (2), tornillos para metales No. 8-32 que sean 8 mm (5/16") más largos, por lo menos, que el espesor de la superficie de montaje, y (2) tuercas KEPS No. 8, o (2) tuercas hexagonales No. 8 con arandelas de fijación internas.
- No se requiere ningún medio de puesta a tierra si el letrero luminoso no tiene superficies metálicas expuestas.
- Si se tiene que montar en una superficie metálica que no sea un bastidor de barra, se deberá usar un espaciador no metálico con un espesor mínimo de 13 mm (0,5 pulgadas).
- Para la puesta a tierra apropiada del bastidor metálico del letrero luminoso, debe usarse un alambre separado de puesta a tierra No. 18 o más grande. Debe suministrarse un espárrago o tornillo de conexión con el letrero para conectar el alambre de conexión a tierra.

- PRECAUCIÓN -

Este dispositivo no debe montarse en espacios o cerca de objetos que superen una temperatura ambiente de 40°C (104°F).

Cableado:

- El enchufe moldeado del cordón eléctrico debe conectarse a una fuente de alimentación de la Clase 2, 12VCC (1A máximo). Se requiere un enchufe de tambor de 2,5 mm con orificio central positivo (+).
- La carga del tubo por cada fuente de alimentación no debe exceder los límites especificados en la Tabla 1.

- PRECAUCIÓN -

Cuando se requieren dos o más fuentes de alimentación en un solo letrero de neón, los cables de salida de una NO DEBEN cablearse en serie o en paralelo con los cables de la otra (u otras).

Notas de la aplicación:

- El 224 se ha optimizado para la operación de letreros de Ar/Hg y no causará una migración de mercurio.

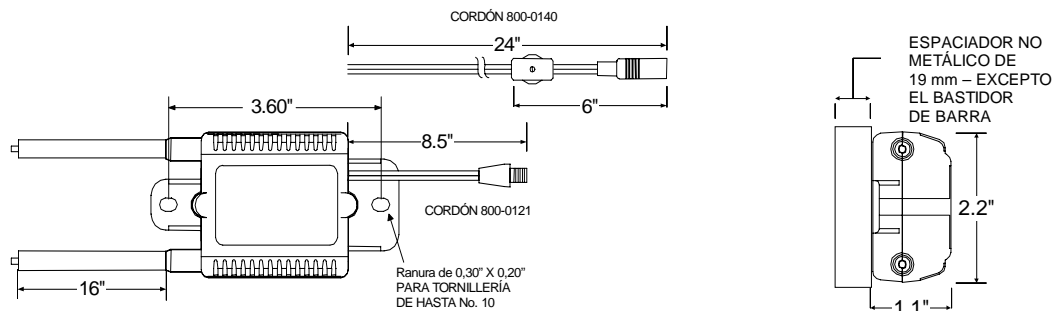


FIGURA 1

GARANTÍA:

Everbrite Electronics, Inc. garantiza al comprador original que el producto que se describe aquí está libre de defectos de material y mano de obra durante un período de cuatro años desde la fecha de fabricación y reemplazará o reparará, a discreción del fabricante, los productos que se consideren defectuosos. La responsabilidad de la compañía se limita a la sustitución del producto defectuoso.

Ninguna otra garantía, expresa o implícita, incluida cualquier garantía de comerciabilidad o idoneidad para una aplicación particular, deberá existir en relación con la venta o utilización de tales productos.