



*Aplicaciones de iluminación de estado sólido y fuente de alimentación de alto voltaje fluorescente (descarga gaseosa)*

**CARACTERÍSTICAS:**

- Clasificado cUL, conforme UL2161
- Interrupción secundaria de puesta a tierra (SGFI)
- Interrupción de salida de exceso de voltaje
- Migración anti-burbujeo / anti-mercurio
- Protegido contra circuitos abiertos / cortocircuitos
- Interruptor de cordón de tiro ON/OFF
- Cordón eléctrico estándar de 10 pies en 800-0153
- Conector eléctrico IEC-320 en 800-0154
- Interruptor deslizante con posiciones ATENUADO / BRILLANTE
- Caja ligera de perfil bajo y totalmente cerrada
- Cables de salida GTO de manguito integral

**ESPECIFICACIONES:**

ENTRADA

Voltaje: 120 VCA Nominal  
(108-132 VCA de alcance eficaz)  
Frecuencia: 50/60Hz  
Corriente: 0.75 Amps eficaces máximo  
Potencia: 55 vatios BRILLANTE  
33 vatios ATENUADO  
(máx. operación recomendada a un voltaje nominal)

PESO

0.7 libras. (0,68 kg.)

SALIDA

Rendimiento especificado: 3.8kV eficaces  
Corriente de cortocircuito: 25 mA eficaces BRILLANTE  
19 mA eficaces ATENUADO

Voltios equivalentes de letrero: 6.4kV máximo  
Frecuencia: 30 kHz

TEMPERATURA

Ambiente operativo: 104°F (40°C) máximo (al aire libre)

**Operación en condiciones de falla:**

Si se presenta una situación que produce una desactivación por pérdida a tierra secundaria o por protección de exceso de voltaje, se desactivará la salida de alto voltaje de este dispositivo. Una vez desactivado, la salida no volverá a conectarse a menos que se tire del interruptor de cordón hasta la posición OFF, y se vuelva a poner en la posición ON después de cinco segundos. De forma alternativa, la desactivación por falla puede despejar quitando el enchufe del cordón del enchufe de pared, esperando 30 segundos, aproximadamente, y luego volviéndolo a enchufar.

**TABLA 1**

LONGITUD DEL TUBO LUMINOSO (PIES)							
Diámetro del tubo [mm]	15	13	12	11	10	9	8
Presión de llenado en mm de Hg a 100°C	9	10	11	12	13	15	16
Longitud del tubo - Neón	28	24	21	19	14	10	9
Longitud del tubo - Mercurio/Argón	43	34	29	25	21	15	12
AJUSTES EN LA LONGITUD DEL TUBO: Deducir 1 pie por cada par de electrodos. Deducir 5 pies m para usar con chapa de metal o bastidor metalizado del letrero. Deducir 5 pies por cada 20° C por encima de una temperatura ambiente de 75° C.							

NOTA: Las longitudes máximas del tubo se indican sólo para el modo brillante. La operación apropiada en el modo atenuado podría requerir letreros diseñados con un 15% a 35% menos que las longitudes máximas de tubo, dependiendo de la corriente.

**INSTALACIÓN:****Montaje (ver la Figura 1):**

- Sólo para uso en interiores
- Use (2), tornillos para metales No. 8-32 que sean 5/16" mm más largos, por lo menos, que el espesor de la superficie de montaje, y (2) tuercas KEPS No. 8, o (2) tuercas hexagonales No. 8 con arandelas de fijación internas.
- No se requiere ningún medio de puesta a tierra si la señal no tiene superficies metálicas expuestas.
- Si se tiene que montar en una superficie metálica que no sea un bastidor de barra, se deberá usar un espaciador no metálico con un espesor mínimo de 0,5 pulgadas.
- Para la puesta a tierra apropiada del bastidor metálico del letrero luminoso, debe usarse una arandela de fijación interna No. 8 entre la tuerca hexagonal No. 8 y el bastidor de barra del pie de montaje etiquetado con el símbolo de puesta a tierra.

**- PRECAUCIÓN -**

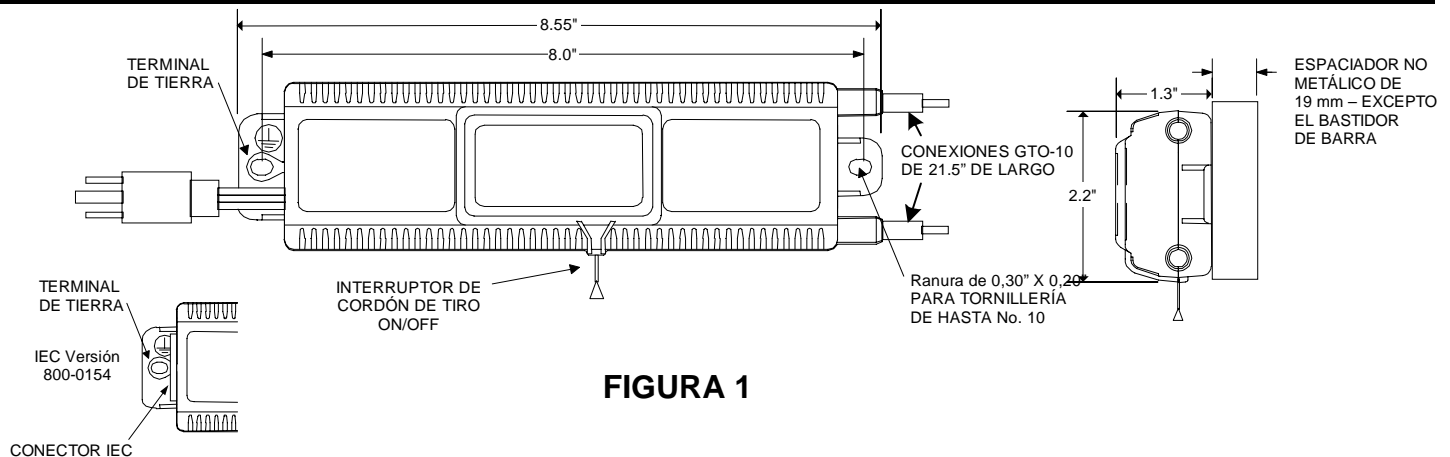
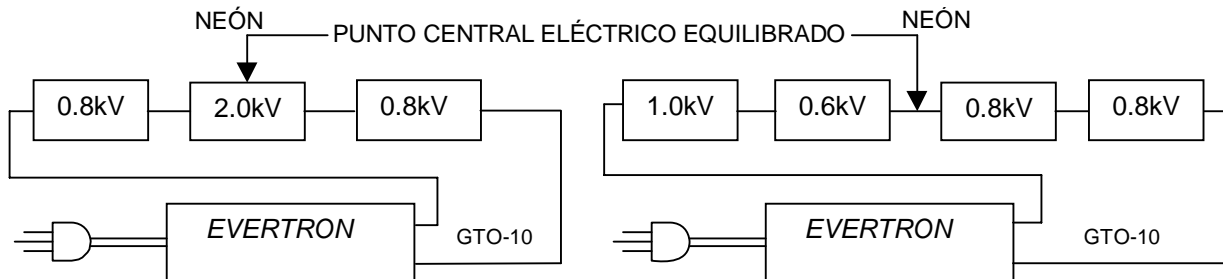
**Este dispositivo no debe montarse en espacios o cerca de objetos que superen una temperatura ambiente de 40°C (104°F).**

**Cableado:**

- El enchufe moldeado del cordón eléctrico debe conectarse a un circuito principal dedicado y puesto a tierra con una capacidad nominal de 15A por lo menos.
- La carga del tubo por cada fuente de alimentación no debe exceder los límites especificados en la Tabla 1.
- Los cables de salida (GTO10) de la fuente de alimentación se deben conectar como se muestra en la Figura 2.

**- PRECAUCIÓN -**

**Cuando se requieren dos o más fuentes de alimentación en un solo letrero de neón, los cables de salida de una NO DEBEN cablearse en serie o en paralelo con los cables de la otra (u otras).**

**FIGURA 1****FIGURA 2****GARANTÍA:**

Everbrite Electronics, Inc. garantiza al comprador original que el producto que se describe aquí está libre de defectos de material y mano de obra durante un período de cuatro años desde la fecha de fabricación y reemplazará o reparará, a discreción del fabricante, los productos que se consideren defectuosos. La responsabilidad de la compañía se limita a la sustitución del producto defectuoso.

Ninguna otra garantía, expresa o implícita, incluida cualquier garantía de comerciabilidad o idoneidad para una aplicación particular, deberá existir en relación con la venta o utilización de tales productos.